

# 휴대형 고성능 무선 타각기 e-MARK EVO



The mark of quality



올인원 휴대형

고성능

견고한 구조



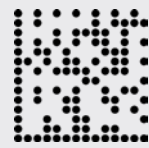
# e-MARK EVO

## 휴대형 무선 타각기

### 고성능, 휴대용, 내구성

신형 e-MARK EVO는 다용도 휴대형 무선 타각기로서 플라스틱과 같은 연질 소재부터 최대 HRC 62 경도의 스틸 소재에 이르기까지 선명하고 정밀한 마킹이 가능합니다. 인체공학적으로 디자인된 e-MARK EVO는 견고하지만 경량 (3.5 kg)으로 모든 산업환경에서 사용이 가능합니다. 텅스텐 카바이드 재질의 스타일러스를 채택하여 내구성이 높으며, 정밀하고 신뢰성 높은 OCR, 로고, DMC 마킹이 가능합니다.

0A38 1340 83



마킹 영역:  
60 x 25 mm

LED 조명

통합 프로그래밍 인터페이스

교체형 전면 플레이트

산업용 멤브레인 키보드 탑재 (가혹한 사용 환경 고려)

USB 커넥터

견고한 알루미늄 다이캐스팅 바디

밸런서 부착용 고리

36V 배터리 (충전 표시 기능)



**XL**

대형 마킹 영역용 XL 버전 선택 가능 (마킹 영역: 최대 120 x 40mm)

# 인체공학적 디자인

## 소형, 경량 올인원:

- 100% 독립형 - 스크린 탑재형 컨트롤 유닛 일체형
- 경량 및 적절한 무게중심으로 한 손으로도 쉽게 작업 가능
- 신속한 프로그램 - 내장형 HMI 스크린과 키보드 탑재
- 공급 시 포함 사양:
  - 보관/이동용 케이스
  - 2 x 36V 배터리 및 충전기 (충전 시간: 1 시간)



## 용도에 맞는 다양한 전면 플레이트 선택 가능\*

- 별도의 공구없이 신속한 교체 가능
- 모든 소재 상황에 대응 가능 - 대형, 원형, 협소한 공간 등



1 미끄럼 방지 우레탄 코팅 적용된 표준형 전면 플레이트

2 협소한 공간에 사용하는 폭조절형 플레이트

3 평면 스틸 소재용 마그네틱

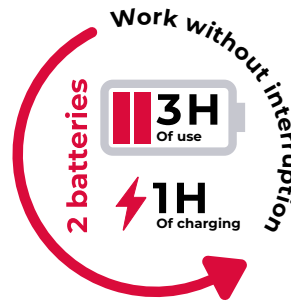


\*고객 주문 사양 설계/제공 가능



## 편리한 고신뢰성 마킹

- e-MARK EVO 장비에서 직접 마킹 파일 생성, 내장된 FILE EDIT 소프트웨어 사용
- 사용자/관리자 설정으로 주요 설정 잠금 및 보호 기능
- 사용자 입력 실수 방지 - 바코드 리더를 이용한 에러 프리 사용 가능
- 중복 인식 시 히스토리 기능 - 일련번호 중복 확인



## 대형 소재 및 깊은 마킹

- 2개의 고성능 배터리의 연속 사용으로 작업 지연 최소화
- 경도 62 HRC 스틸 소재까지 마킹 가능
- 용도에 맞는 적정 사양 선택 가능:
  - 표준사양: 고속, 정밀 마킹
  - 부스터 부착사양: 표준 사양 외 깊은 마킹 (도장 또는 표면 처리 후 인식 가능)

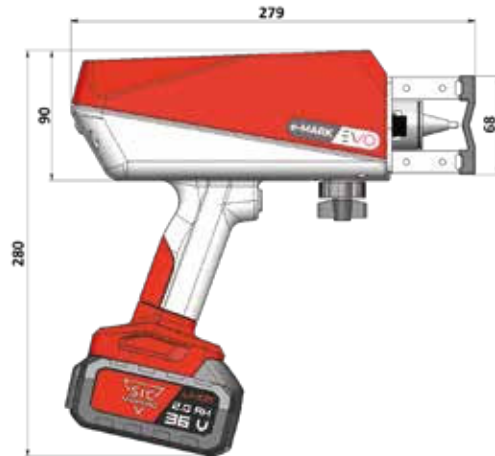
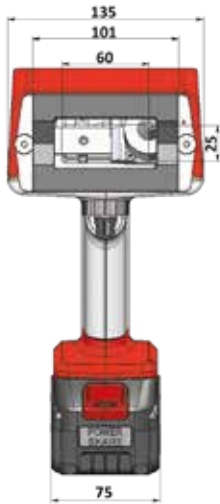


# 장비 사양 및 악세서리

## 적용례



### 장비 사양:



\*제품은 표준 전면 플레이트 장착형임

전원	36V 리튬 이온 고성능 배터리
배터리 충전	1 시간
배터리 사용	3시간
마킹 영역	60 x 25 mm
외부 치수	279 x 280 x 135 mm
중량	3,2 kg
스타일러스 핀	텅스텐 카바이드
파일 저장 용량	2,000 개 이상

### 옵션 사항:

바코드 리더  
(1D/2D)



부스터 옵션 (깊은  
마킹용)



고정용 칼럼 및 베이스



교체형 전면 플레이트



# SIC MARKING 서비스 특징



**고객 상황에 맞는 최적 마킹 기술 및 장비 선정**  
레이저/타각/스크라이빙



**고객 맞춤형 사양 제공**



**사전 적합성 기술 검토 및 시험**



**철저한 사용자 교육**



**조립, 설치 및 시운전 지원**



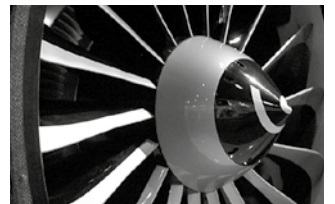
**기술지원 및 사후 관리**



**장비 업그레이드 및 업데이트**



**글로벌 지원 네트워크**



SIC MARKING Korea  
#307, Hoge Desianplex,  
122 LS-ro, Dongan-gu,  
Anyang-si, Gyeonggi-do,  
+82-31-731-8400

info@sic-marking.co.kr  
<https://www.sic-marking.co.kr>

